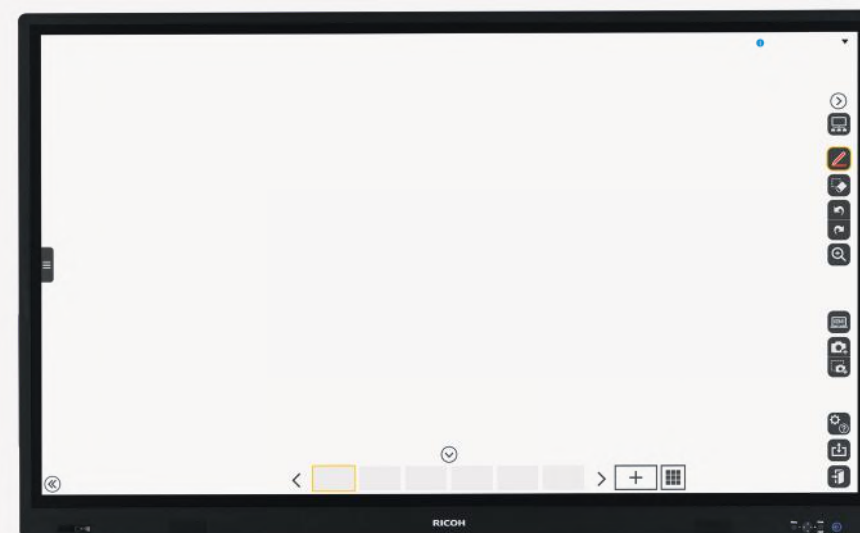


Ricoh D6520

Aggiorna il tuo stile di lavoro,
trasforma il tuo team

RICOH
imagine. change.

Ricoh D6520 è una soluzione di collaborazione completa ideale per soddisfare tutte le esigenze aziendali. Questo dispositivo porta efficienza nella comunicazione e nella collaborazione tra i team di lavoro, durante riunioni e presentazioni. D6520 ha un display 4K che offre tutto lo spazio necessario per condividere le idee. Lo schermo multi-touch utilizza la tecnologia **InGlass™**, **Optical bonding** che consente di fare annotazioni precise sui documenti e trasmettere i contenuti con chiarezza.



- Centro di collaborazione tutto in uno 4K con funzionalità di annotazione dei documenti e navigazione Web
- Funzione di rilevamento dei movimenti
- Collega facilmente videocamera e microfono per usare subito gli speaker integrati
- Si integra con i servizi di videoconferenza Ricoh: UCS/UCS Advanced e Teams (con Add-on di Microsoft 365, opzionale)
- È possibile scegliere l'opzione migliore tra Smart Controller e Standard Controller in base alle necessità
- Scegli il migliore pacchetto di software di collaborazione per un'esperienza ottimizzata
- L'aggiunta di Ricoh Streamline NX (SLNX) consente un accesso sicuro con badge identificativo e permette di inviare via e-mail e stampare tutto ciò che viene prodotto sulla lavagna

Orientamento orizzontale

Colori disponibili



CARATTERISTICHE DEL PRODOTTO

SALE RIUNIONI
DI MEDIE/
GRANDI
DIMENSIONI

SUPPORTO DA
PAVIMENTO
ATTACCO VESA

IDEALE PER
VIDEOCONFERENZE
E CONDIVISIONE
DI CONTENUTI IN
TEMPO REALE

RILEVAMENTO
DEI
MOVIMENTI

CONNETTIVITÀ
CON
DISPOSITIVI
SMART

SOFTWARE
E APPLICAZIONI
INTERATTIVE

Alcune funzioni sono utilizzabili unicamente con i controller Standard di Ricoh

Caratteristiche lavagna

Categoria	Articolo	D6520	
Caratteristiche Pannello	Dimensioni del pannello	65 pollici	
	Aspect Ratio	16:9	
	Retroilluminazione	DLED	
	Risoluzione max. [dot]	3.840 x 2.160 punti (4K)	
	Colori display max.	1,07 miliardi di colori	
	Pixel pitch [mm]	0,372 (H) x 0,372 (W)	
	Luminosità [cd/m²] (tip.)	440	
	Rapporto di contrasto (tip.)	5000:1	
	Angolo di visione [deg] (tip.)	left-right:178 upper-lower:178	
	Dimensioni schermo attivo [mm]	1.428,48 (A) x 803,52 (L)	
	Velocità di risposta [ms]	8 (tip.)	
	Colori	Bianco/nero	
	Orientamento display	Orizzontale	
	Sensore touch	Tecnologia	InGlass™, Optical bonding
Punti di contatto		Penna e dito: 4 punti (φ 2 - 8 mm) Dito e gomma piccola: 20 punti (φ 8 - 50 mm) Gomma grande: 2 punti (φ 50 mm -) Totale (Max.): 20 punti	
Risoluzione		Risoluzione temporale: 150 pt/sec Risoluzione riferita: 19353 x 10886 (orizzontale)	
Precisione		Area centrale: 1 mm (tip.) Area marginale: 1,2 mm (tip.)	
Richiesta penna touch		2,0 mm	
SO		Multi touch	Windows 8 / 8.1 Windows 8 / 8.1 Pro Windows 8 / 8.1 Enterprise Windows Embedded Standard 7 P Windows Embedded Standard 8 Windows 10 Home Windows 10 Pro Windows 10 Enterprise Windows 10 IoT
			Single touch
Mac OS X 10.8 -Mac OS X 10.15			
Uscita touch		USB 3.0 (Tipo B)*	
Vetro di protezione		Spessore [mm]	2 mm
	Rivestimento	Pretrattato AR (antiriflesso) AI (anti impronte digitali)	
	Durezza [H]	7	

Sensore di rilevamento dei movimenti		Si	
Sensore controllo da remoto		Si	
Funzione di resistenza alla polvere		Equivalente IP5X	
Alimentazione elettrica	Alimentazione elettrica	100-240 V, 50-60 Hz	
	Consumo elettrico [W]	In funzione	Meno di 300 W (senza OPS) Meno di 380 W (pienamente configurato)
		In modalità standby	Meno di 0,3 W (senza OPS)
Audio	amp [W]		12+12
	Speaker Interni		Stereo (12+12)
	del documento	L/R, RCA	No
		Linea 3,5 mm	1
	Output	L/R, RCA	No
		Speaker-out	1 Headphone-Out
Video	del documento	VGA (Mini D-SUB 15pin)	1
		HDMI	1
		DVI-D	No
		DisplayPort	1
		Composito	No
	Output	Componente	No
		S-Video	No
		VGA	No
		DVI	No
		DisplayPort	1
USB Hub (1)	I/F	USB3.0	
	Porte	USB3.0: 2porte (1,5A/porta) Tipo A	
	Alimentazione elettrica	Autoalimentato	
USB Hub (2)	I/F	USB3.0	
	Porte	USB3.0: 4porte (1,5A/porta) Tipo A	
	Alimentazione elettrica	Autoalimentato	
Controlli	del documento	RS-232C	1
	Output	RS-232C	1
	RJ45 (LAN cablata)		No
	USB3.0 (Tipo B) *per il sensore touch		USB2.0 (tipo B) x1
Slot OPS		1	
Tasto di funzionamento		Interruttore tattile x 7	
Dimensioni prodotto (L x P x A) [mm]		1.508 (L) x 83 (P) x 920 (A) (Orizzontale)	
Peso prodotto [kg] [Max]		45 47	
Installazione		VESA 400 (L) x 400 (A) mm M 8 x 16 mm (P)	
Condizioni ambientali	Limiti della temperatura di funzionamento [°C]		0 - 32 °C
	Limiti dell'umidità di funzionamento [%]		10 - 80% RH
	Limiti della temperatura di conservazione [°C]		-10 - 50 °C
	Limiti dell'umidità di conservazione [%]		10 - 80% RH
	Rumore (dB)		Meno di 35

Ricoh D6520

Controller

Categoria	Articolo	Specifiche		
Specifiche principali (OPS)	Nome sviluppo	CONTROLLER STANDARD	SMART CONTROLLER OP10	SMART CONTROLLER OP5
	Nome del prodotto	RICOH Collaboration Board Controller Tipo 3	RICOH Interactive Whiteboard Controller OP-10	RICOH Interactive Whiteboard Controller OP-5
	CPU	Intel Core i5-6500TE	Intel Core i5-6500TE	Intel Core i5-6500TE
	Sistema operativo	Windows 10 IoT Enterprise LTSC 2019 64-bit	Windows 10 Professional 64-bit	Windows 10 Professional 64-bit
	SSD	128 GB	512 GB	128 GB
	Memoria RAM	8 GB	16 GB	8 GB
	Chipset	H110	Q170	H110
	Interfaccia LAN (cablata)	10BASE-T/ 100BASE-TX/ 1000BASE-T	10BASE-T/ 100BASE-TX/ 1000BASE-T	10BASE-T/ 100BASE-TX/ 1000BASE-T
	Interfaccia LAN (wireless)	802.11 ac/a/b/g/n	802.11 ac/a/b/g/n	802.11 ac/a/b/g/n
	Interfaccia (uscita)	HDMI x 1	HDMI	HDMI
	Interfaccia (ingresso)	VGA x 1 DisplayPort x 1 HDMI x 1	VGA x 1 DisplayPort x 1 HDMI x 1	VGA x 1 DisplayPort x 1 HDMI x 1
	Interfaccia (altro)	USB 3.0 Tipo A x 3, jack microfono 3,5 mm, jack cuffie 3,5 mm	USB 3.0 Tipo A x 3, jack microfono 3,5 mm, jack cuffie 3,5 mm	USB 3.0 Tipo A x 3, jack microfono 3,5 mm, jack cuffie 3,5 mm
	Bluetooth	Integrato	Integrato	Integrato
	Tempo di ripristino dal modo stand-by	Circa 65 secondi	Circa 6 secondi	Circa 6 secondi
Alimentazione elettrica	DC +12 fino a 19V	DC +12 fino a 19V	DC +12 fino a 19V	
Capture box	Inclusa (4K)	Non inclusa	Non inclusa	
Installazione	Inserire nello slot OPS	Inserire nello slot OPS	Inserire nello slot OPS	
Dimensioni prodotto (L x P x A) [mm]	200 x 119 x 30 (OPS stesso)	200 x 119 x 30	200 x 119 x 30	
Peso prodotto [kg]	1,0 kg (OPS), 0,3 kg (Capture Box)	1,0 kg (OPS)	1,0 kg (OPS)	
Condizioni ambientali	Limiti della temperatura di funzionamento	0 - 32	0 - 32	0 - 32
	Limiti dell'umidità di funzionamento	10 - 80%	10 - 80%	10 - 80%
	Limiti della temperatura di conservazione	-10 - 50	-10 - 50	-10 - 50
	Limiti dell'umidità di conservazione	15 - 80%	15 - 80%	15 - 80%

Capture box Specifiche Capture Box

Articolo	CAPTURE BOX 4K
Interfaccia (ingresso)	HDMI 1.4b / DP 1.1 / VGA
Risoluzione (Uscita)/fps	30fps @ 4K/2K
Risoluzione (Ingresso)/fps	30fps @ 4K / 60fps @ 2K
Frequenza di campionamento audio	48kHz @ 16/24bit Hardware: 44,1 kHz, 32 kHz
Non-HDCP Contents Display via Mac PC	HDMI/DP
Immagine a colori	YUV422 @ 2K / YUV420 @ 4K
Tempo alla trasmissione tramite Capture Box	VGA/HDMI: 5sec DP: 7sec
Ritardo di trasmissione	100 msec
Dimensioni (L x P x A) [mm]	165 x 115 x 30 (Capture Box stessa)
Rilevamento ingresso tramite converter	Automatico

Ricoh D6520

Opzioni

Controller

RICOH Collaboration Board Controller Tipo 3

Ricoh Smart Controller OP5

Ricoh Smart Controller OP10

Supporto da pavimento

RICOH Collaboration Board Stand Tipo 7

Strumenti di scrittura

RICOH Collaboration Board Touch Pen Tipo 3

RICOH Interactive Whiteboard Eraser Tipo 1

RICOH Interactive Whiteboard Remote License Tipo 1

Software

RICOH IWB PLUGIN PER O365 (richiesto Controller Tipo 3)

RICOH COLLABORATION SOFTWARE RICC (richiesto Controller OP5/10)

Conformità

Standard supportati

STANDARD DI SICUREZZA

EMC

EMF

UL62368-1; CAN/CSA-C22.2

FCC Part15 SubpartB

EN62311 (marcatura CE)

EN62368-1; (marcatura CE)

IC ES-003

EN60950-1 / EN62368-1 (TUV)

EN55024 (marcatura CE), EN55032 (marcatura CE)

IEC60950-1 / IEC62368-1 (attestazione CB)

EN55024, EN55035, EN55032, EN61000-3-2, EN61000-3-3

CNS14336 (RPC)

AS/NZS CISPR32 (C-Tick)

KC Mark

GB9254, GB17625.1 (CCC)

GB4943 (CCC)

CNS13438 (RPC)

CU-TR

CU-TR (EMC)

Accessori

Telecomando

Cavo di alimentazione (più lungo di 2,5 m)

Cavo VGA (3,0 m)

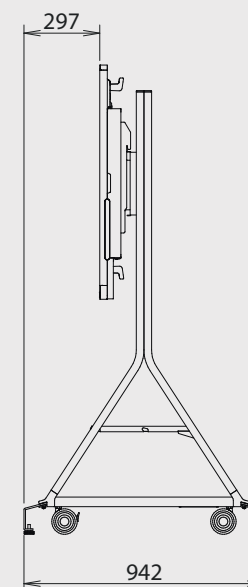
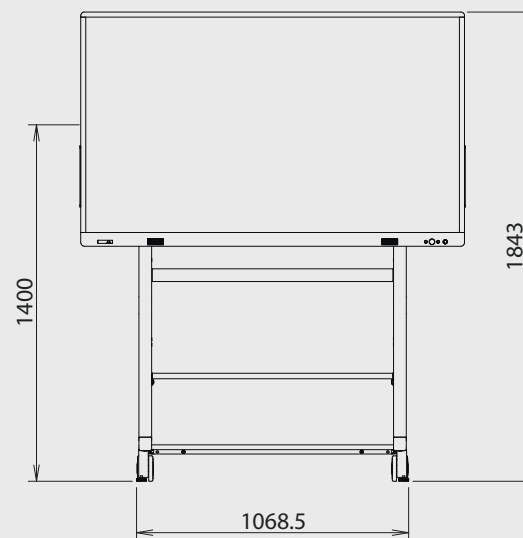
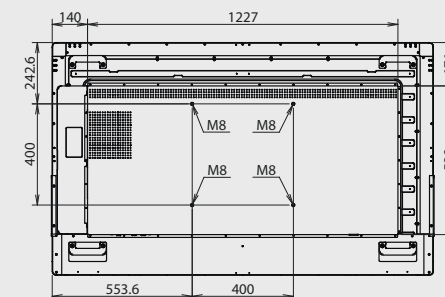
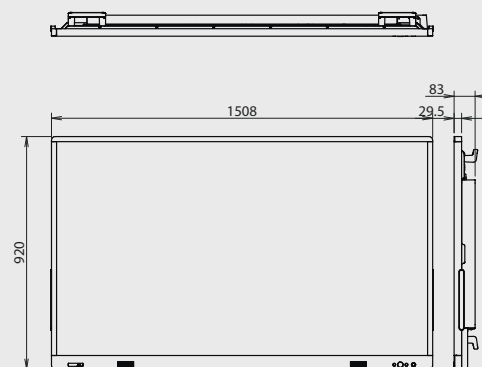
Cavo USB 3.0 (1,8 m)

Cavo HDMI 2.0 (4,6 m)

Ricoh D6520

Ricoh D6520

Disegni tecnici



RICOH
imagine. change.

I fatti e le cifre riportati in questa brochure si riferiscono a casi aziendali specifici. Situazioni differenti possono produrre risultati diversi. Tutti i nomi di società, i marchi e i nomi di prodotti e servizi sono stati registrati dai rispettivi detentori. Copyright © 2020 Ricoh Europe PLC. Tutti i diritti riservati. Questo depliant, inclusi i contenuti e/o l'impaginazione, non può essere modificato e/o adattato, copiato in tutto o in parte e/o inserito in altro materiale senza l'autorizzazione scritta di Ricoh Europe PLC. Prodotti disponibili nel 2020.